

MACH₁₂₀

ITALIANA MACCHI

In evoluzione continua.

MACH 120 EL X

MACH 120 EL X giunge ad arricchire la già ampia gamma delle bilance elettroniche MACH 120. Questa nuova bilancia è pensata per gli operatori del mercato ambulante e, più in generale, per un utilizzo in ambienti severi (dove c'è presenza di umidità o possibilità di corrosione) e per cicli di lavoro intensi.

La bilancia elettronica **MACH 120 EL X** si presenta con una struttura completamente in acciaio inox e tastiera meccanica impermeabile. E' dotata di batteria a lunga durata per un'autonomia di lavoro illimitata. Tale batteria si ricarica sia internamente alla bilancia, sia esternamente tramite un carica-batterie ed è sostituibile in tutta semplicità, agendo su uno sportello posto alla base della bilancia, lato operatore.



STAMPANTE

Termica easy loading (a caricamento facilitato del rotolo) per scontrini.

VISORE

Luminosi display LCD retro-illuminati a LED per una grande definizione e facilità di lettura.

TASTIERA

La classica tastiera meccanica impermeabile Italiana Macchi che permette una pulizia profonda.

CONNETTIVITÀ

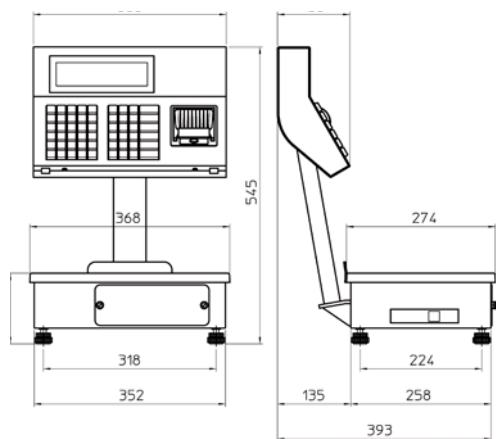
6 bilance collegabili in rete. Connessione wireless disponibile fino a 4 strumenti. Gestione della programmazione delle bilance possibile attraverso il software applicativo 120 Soft.



ITALIANA
MACCHI



MACH 120 EL X



Ingombro massimo

CARATTERISTICHE TECNICHE	MACH 120 EL X
PORTATE	6 Kg div. 2 g - 15 Kg div. 5 g
ALTRE PORTATE DISPONIBILI	6/15 Kg div. 2/5 g - 12/30 Kg div. 2/5 g
TASTIERA	Meccanica impermeabile
STAMPANTE	Termica easy-loading (a caricamento facilitato del rotolo)
DISPLAY OPERATORE / CLIENTE	LCD retro-illuminati a LED (2 righe x 20 caratteri)
PLU	1000 (24x2 diretti in tastiera)
GRUPPI MERCEOLOGICI	10+40
REPARTI	6 con intestazione personalizzata
N. OPERATORI	9 di cui 5 in tastiera
STAMPA NOME OPERATORI	sì
INTESTAZIONE SCONTRINO	sì (6 righe x 24 caratteri)
TESTI INGREDIENTI	50
DESCRIZIONE PLU	24 caratteri
TARE	16
STORNO / RIAPERTURA SCON.	sì
BARCODE FREEFORM	sì
LOGOTIPO	1 grafico programmabile
ALIQUOTE IVA	7
FORME DI PAGAMENTO	5
CALCOLO RESTO	sì
USCITE SERIALI	1 RS232

ACCESSORI:

Piatto frutta • Batteria interna o supplementare • Caricabatterie per batteria supplementare • Predisposizione 12 / 24V • Predisposizione apertura cassetto • Serie piedini per ambulante • Scheda di rete per collegare due o più strumenti, necessaria anche per il collegamento wireless • Interfaccia collegamento wireless



Sportello e vano di alloggiamento della batteria a lunga durata, facilmente asportabile e sostituibile, o ricaricabile, senza necessità di aprire il corpo bilancia.



Profilo posteriore della MACH 120 EL X.